

因州和紙 後継者育成研修 研修生募集

国の伝統的工芸品・鳥取県指定無形文化財(工芸技術)「因州和紙」の手すきによる製造技法等を習得し、研修修了後も鳥取市で和紙産業に従事する意思のある研修生を募集します。

※写真はイメージです

研修及び 募集の内容

- 研修期間 **令和6年9月2日～令和9年8月31日 (3年間)** (※)
- 研修内容 手すき和紙の原料調整から製作までの基本的な技術の習得を中心に研修し、因州産地の歴史・特色・和紙産業・販売等も学びながら、因州和紙の伝統を継承していくことができる人材の育成を行います。
 - ① 因州和紙の基本的な技法の習得
 - ② 因州和紙の歴史・特色について学習
 - ③ 和紙産業、製品販売等の基礎知識について学習
- 研修時間 1ヵ月に15日以上研修すること
- 研修指導 因州和紙鳥取県指定無形文化財保持者・伝統工芸士 (ほか(予定))
- 研修場所 鳥取市あおや和紙工房(鳥取市青谷町山根313番地)ほか
- 受講料 無料
- 募集人数 1名

※① 研修開始から6ヵ月間は適正確認期間とします。

② 研修2年目終了前に、3年目以降の実施について検討するため関係者で面談を行います。

問い合わせ先

申し込み手続きに関すること

問合せ時間 平日 9:00～17:00

鳥取市役所 経済・雇用戦略課 伝統工芸担当

〒680-8571 鳥取市幸町71番地

TEL 0857-30-8282 FAX 0857-20-3947

Email: keizai@city.tottori.lg.jp

研修内容、支援に関すること

問合せ時間 平日 9:00～17:00※ 休館日 月曜日

鳥取市あおや和紙工房

〒689-0514 鳥取市青谷町山根313番地

TEL 0857-86-6060 FAX 0857-86-6061

Email: info-washikobo@tbz.or.jp

応募方法等詳しくは裏面をご確認ください。

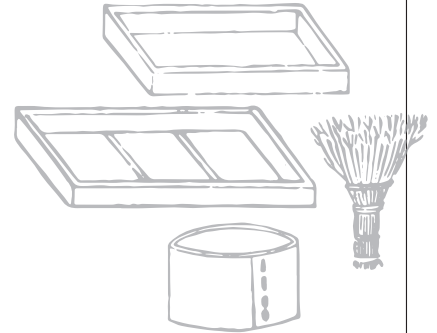
因州和紙後継者育成研修の研修生を募集します

応募資格 次のいずれにも該当する人

- 年齢18歳以上で自動車の運転ができる人。(自動車の運転が必須となるため普通車運転免許が必要となります。)
- 研修終了後も鳥取市で和紙製造販売を職業として、継続して取り組むことができる人
- 和紙技法体験講座に参加した人(詳細は、「和紙技法体験講座申込手续」をご覧ください)

研修受付期間、申込手続

- 【受付期間】** 令和6年4月15日(月)～6月14日(金)
- 【申込方法】** 下記書類①、②をメール、郵送又は持参で下記へ申し込みください
(持参の場合は、平日の午前8時30分から午後5時まで)
- ①申込書(指定様式「因州和紙後継者育成研修申込書」)
- ②レポート(400字～800字程度 様式自由)
テーマ:定めなし(自由ですが、必ずテーマと氏名は記入してください)
- 【申込先】** 鳥取市役所 経済・雇用戦略課内 伝統工芸担当
〒680-8571 鳥取市幸町71番地
Email:keizai@city.tottori.lg.jp



和紙技法体験講座申込手続

因州和紙の手すき製造技法を実際に体験していただく機会です。研修に応募される方は必ず1回ご参加ください。研修内容の説明も併せて行います。

- 【日時】** 第1回 令和6年5月11日(土) 10:00～15:00
第2回 令和6年5月25日(土) 10:00～15:00
第3回 令和6年6月8日(土) 10:00～15:00
- 【会場】** 鳥取市あおや和紙工房(鳥取市青谷町山根313番地)
- 【受付期限】** 第1回:5月3日(金)、第2回:5月17日(金)、第3回:5月31日(金)まで
- 【申込方法】** 電話で鳥取市あおや和紙工房(TEL 0857-86-6060)へお申し込みください。
(※開館時間 9:00～17:00 休館日 月曜日)

合格者の決定

- 書類選考** 提出書類に基づき審査・点数化し、点数の高い順に合格者を決定
- 面接試験** ①対象 上記書類選考合格者を対象に個別面接(1人20分程度)
- ②試験日時 令和6年7月9日(火) 午後1時30分 から
- ③試験会場 鳥取市役所
- ◆ 各個集合、開始時刻、会場詳細は書類選考合格通知でお知らせします。

結果発表

- 書類選考** すべての応募者へ郵送で合否を通知 (令和6年6月下旬発送予定)
- 面接試験** すべての受検者へ郵送で合否を通知 (令和6年7月中旬発送予定)

研修期間中の支援

- 支援内容** ①研修・滞在経費助成(※1)……………研修期間中 月額100,000円
(県外からの移住者のみ同伴家族1人につき30,000円上乗せ)
- ②家賃助成(※2)……………研修期間中 月額20,000円以内
(研修のため鳥取市外から転居する場合の家賃住宅の家賃の額)
- 助成要件** 1か月に15日以上本研修に従事すること

※1 助成のほか、研修に支障とならない範囲で和紙関連の短時間アルバイトを紹介できます。 ※2 住居が必要な場合は募集者が相談に応じます。

- ・本試験に関して収集した個人情報の取り扱いについては、本試験の選考、合否通知の発送以外には使用しません。
- ・申込書の記載内容に不正があると判明したときは受検を無効とし、合格されてもその合格を取消します。
- ・合格者の辞退又は合格の取り消し等により当該合格者が採用にならない場合は、面接選考における基準点以上の得点者のうち、高い順から繰り上げて採用することがあります。

研修申込書類は、鳥取市公式ウェブサイト(<https://www.city.tottori.lg.jp/>)▶
からダウンロードしてください。 サイト内検索 **因州和紙後継者** で検索

